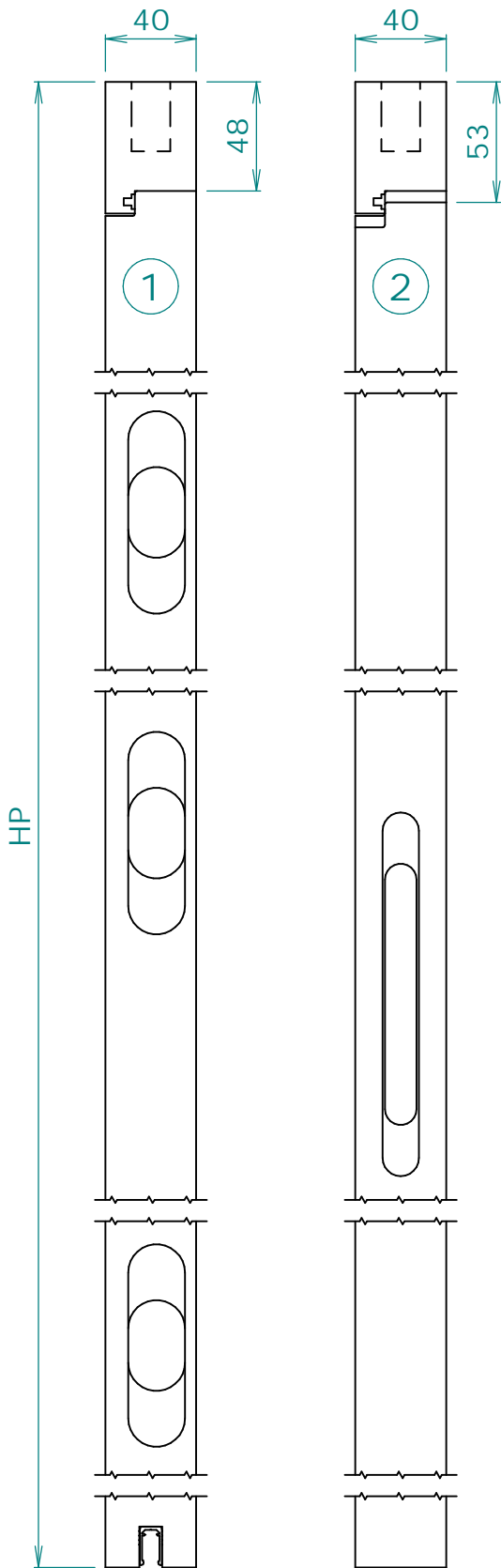


L	LP1	LP2	LT
600	350	310	663
700	400	360	763
800	450	410	863
900	500	460	963
1000	550	510	1063

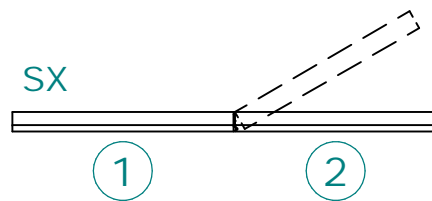
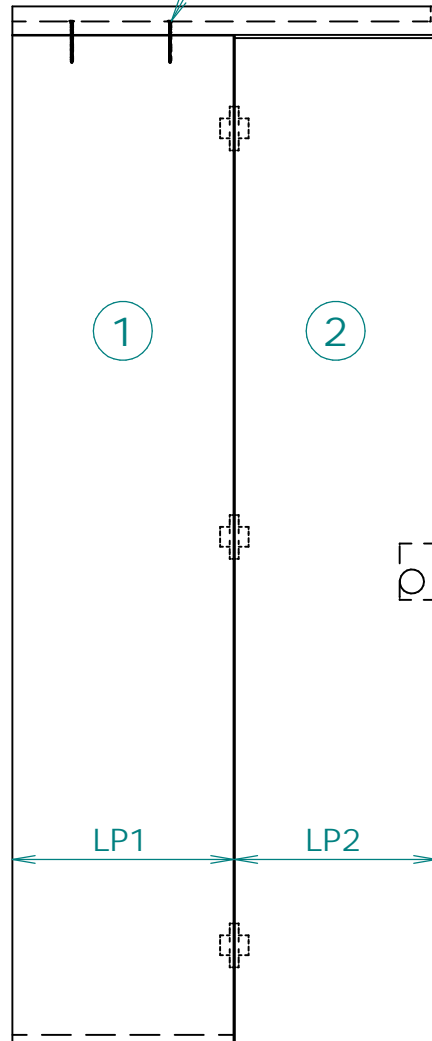
**NOTA:**  
Fornire completa di guarnizione marrone e bianca (lunghezza minima HP+LP2)

Lavorazioni indicate per guarnizione A 109 S 68





Fissare tramite viti il massello al pannello porta



L	LP1	LP2	LT
600	350	310	663
700	400	360	763
800	450	410	863
900	500	460	963
1000	550	510	1063

**NOTA:**  
Fornire completa di guarnizione marrone e bianca (lunghezza minima HP+LP2)

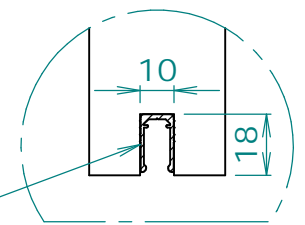
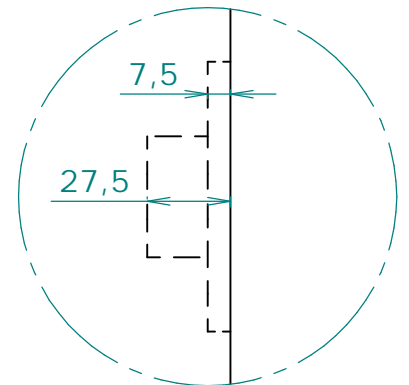
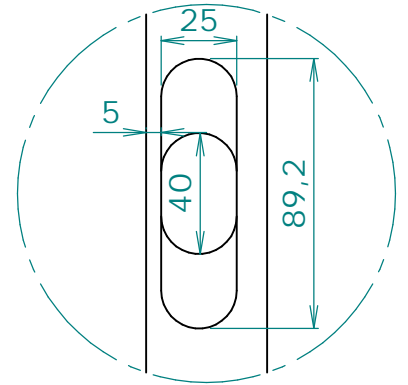
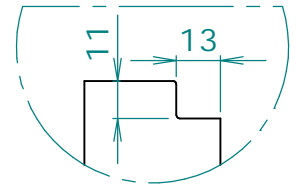
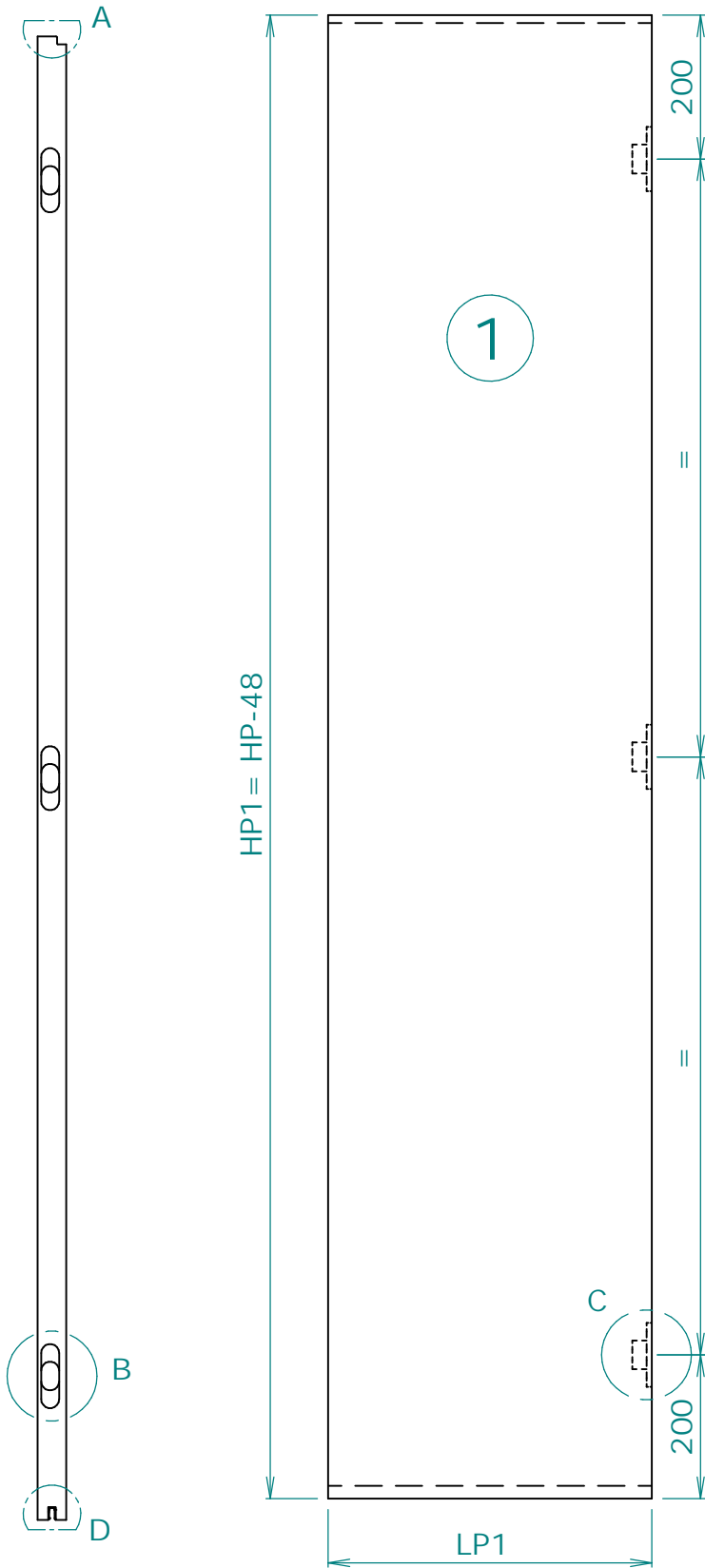
Lavorazioni indicate per guarnizione A 109 S 68



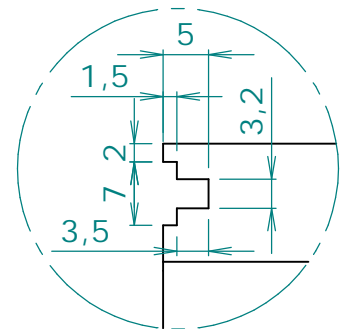
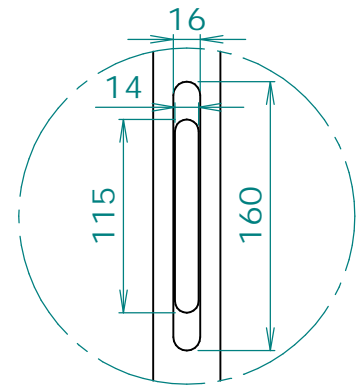
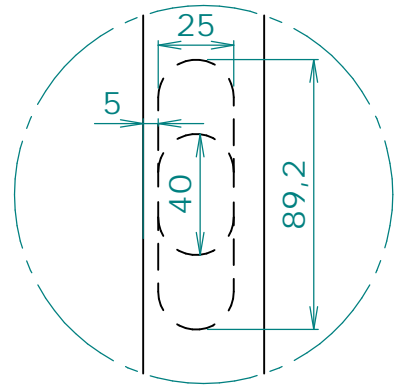
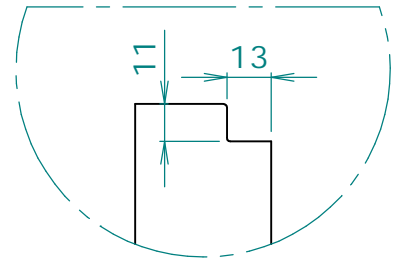
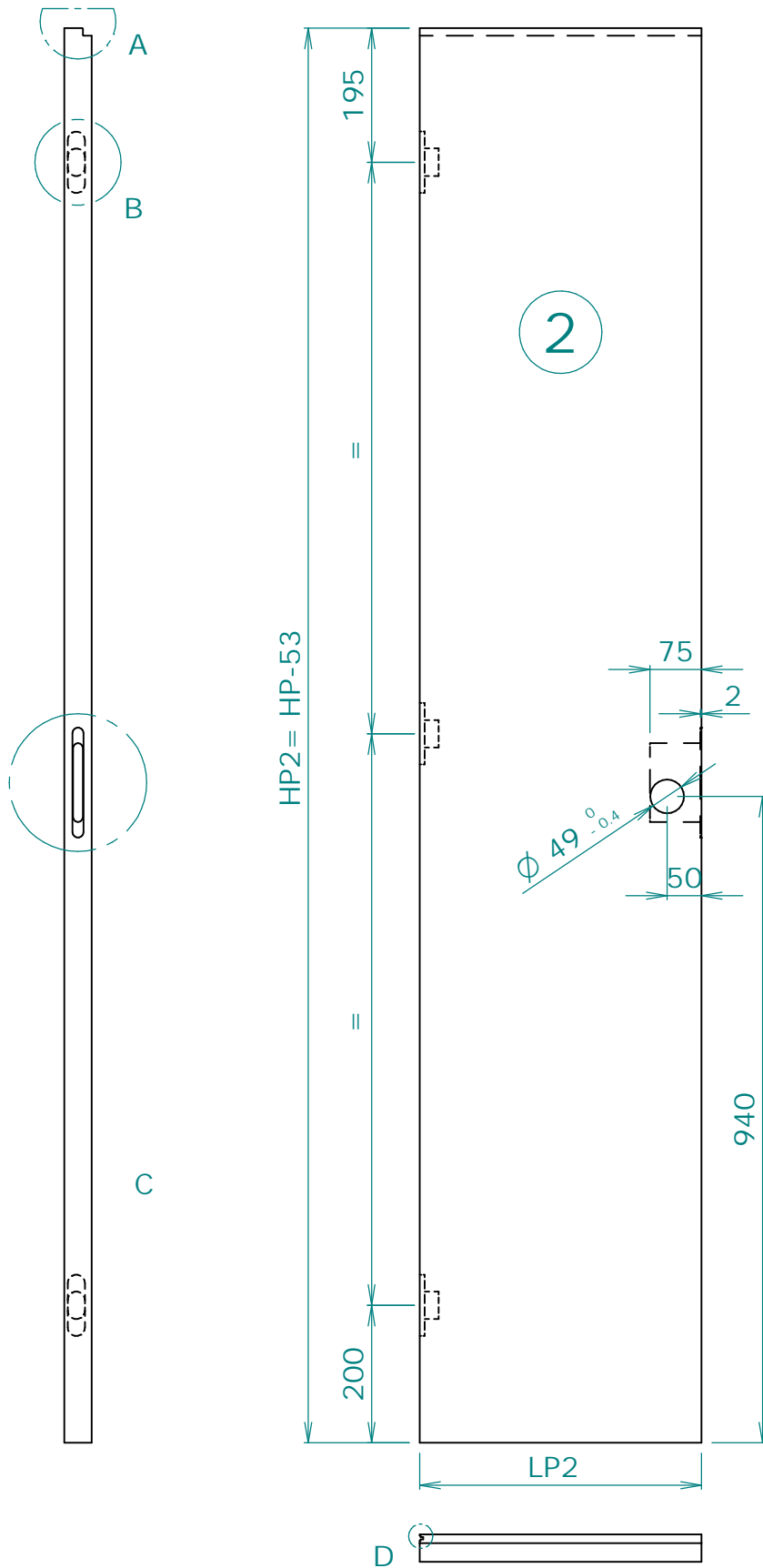
# PANNELLO PORTA MODELLO NOVANTA

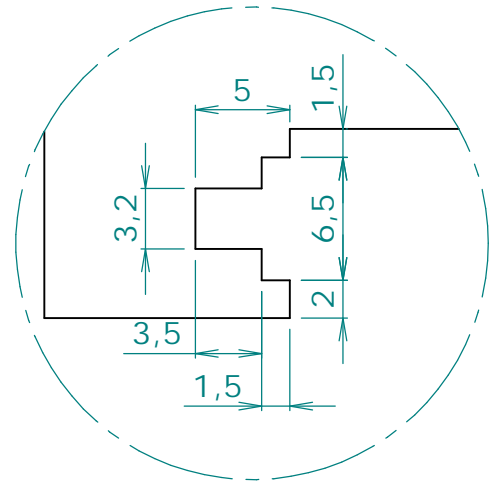
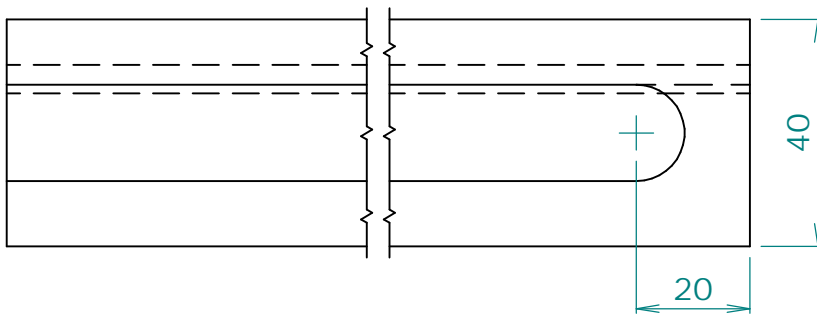
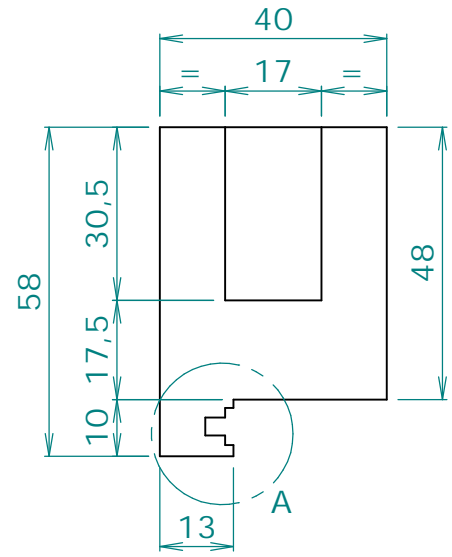
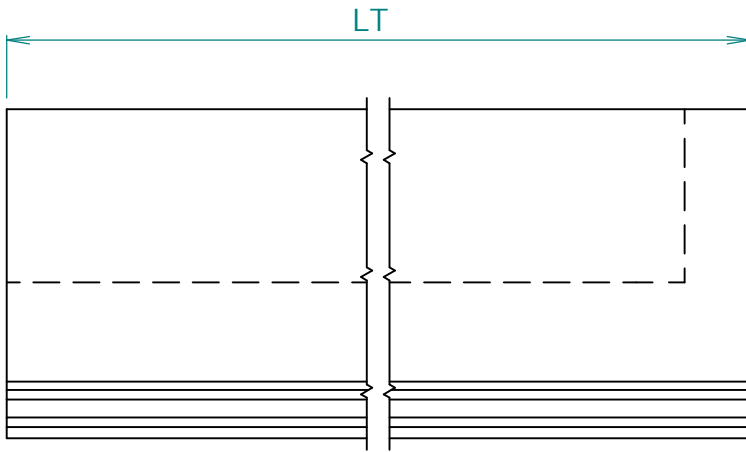
22372

RAPPRESENTATA ANTA DX



NOTA:  
Applicare profilo security





DETTAGLIO A